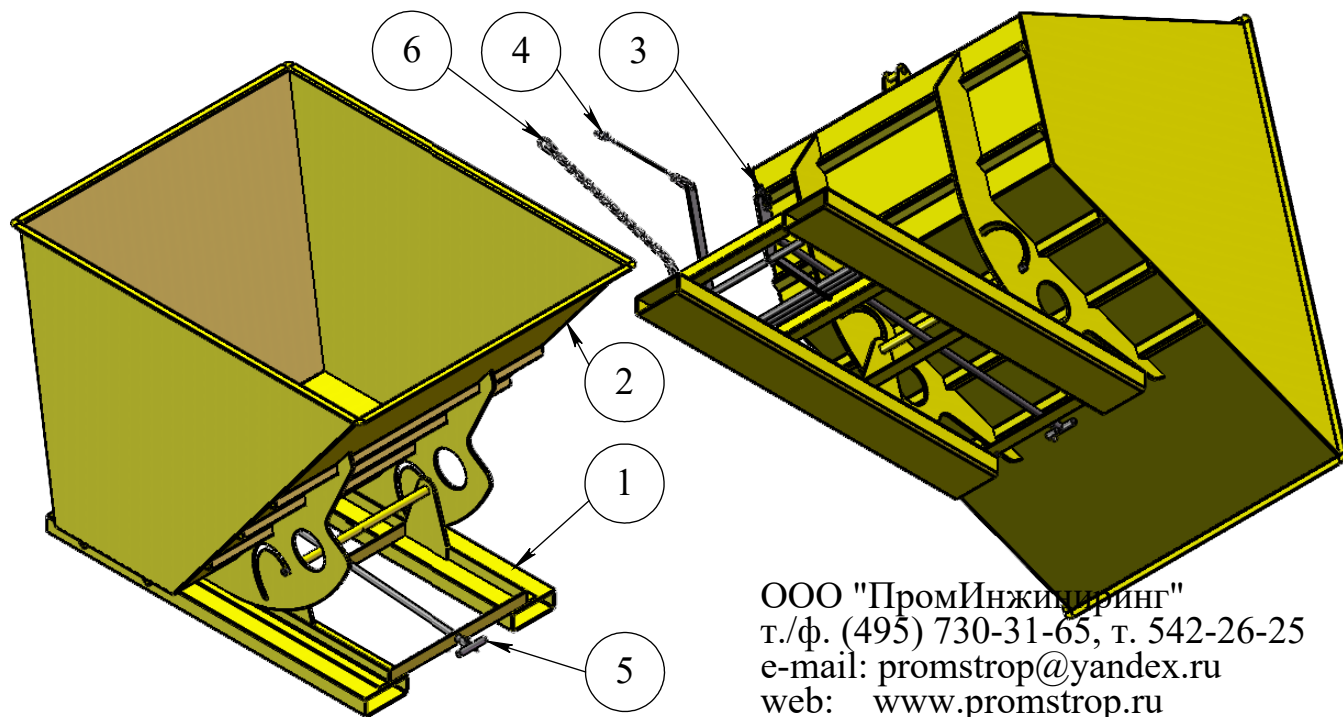


ПОЗ	ОБОЗНАЧЕНИЕ	ОПИСАНИЕ	К-ВО
1	Рама в сборе		1
2	Бункер в сборе	ПОДВИЖНЫЙ	1
3	Фиксатор бункера		1
4	Трос управления фиксатором		1
5	Толкатель фиксатора		1
6	Цепь страховочная		1
14	Блокиратор		1

Контейнер КС-1,5м3 (2т) 2022
(с усиленным бункером)

Объем: 1,5 м3
Грузоподъемность: 2т
Угол разгрузки: 65°
Масса: 300 кг



ООО "ПромИнжиниринг"
т./ф. (495) 730-31-65, т. 542-26-25
e-mail: promstrop@yandex.ru
web: www.promstrop.ru