

ПОЗ	ОБОЗНАЧЕНИЕ	ОПИСАНИЕ	К-ВО
1	Корпус		1
2	Бункер	V=4м3	1
3	Трос управления фиксатором	L=2.5м	1
4	Цепь крепежная	L=1.5м	1
5	Строп цепной		2

Контейнер самопрокидывающийся КС-4,0
для сбора промышленных отходов.

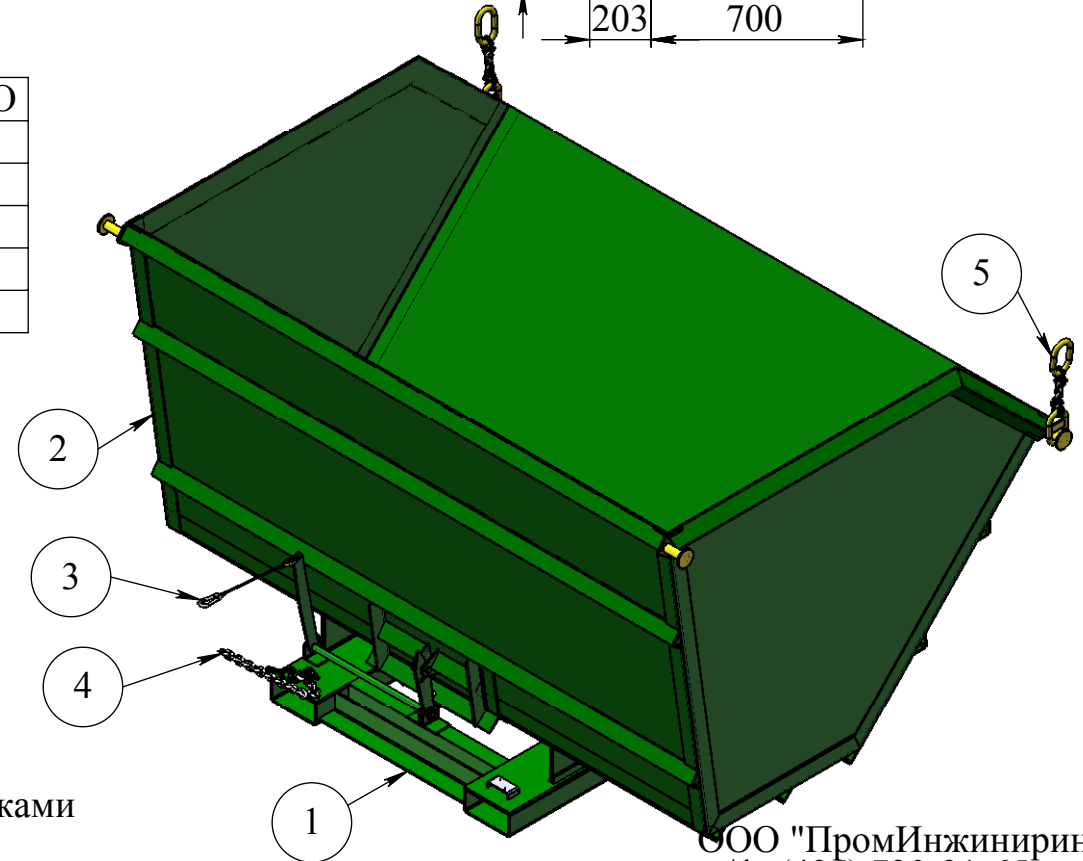
Характеристики:

Объем: 4,0 м3
Грузоподъемность: 3,2т
Масса: 650кг

Транспортировка:

Краном за такелажные узлы (4шт) для зацепления крюками грузового стропа

Вилочным погрузчиком за проемы в направляющих для вил в корпусе контейнера.



ООО "ПромИнжиниринг"
т./ф. (495) 730-31-65, т. 542-26-25
e-mail: promstrop@yandex.ru
web: www.promstrop.ru