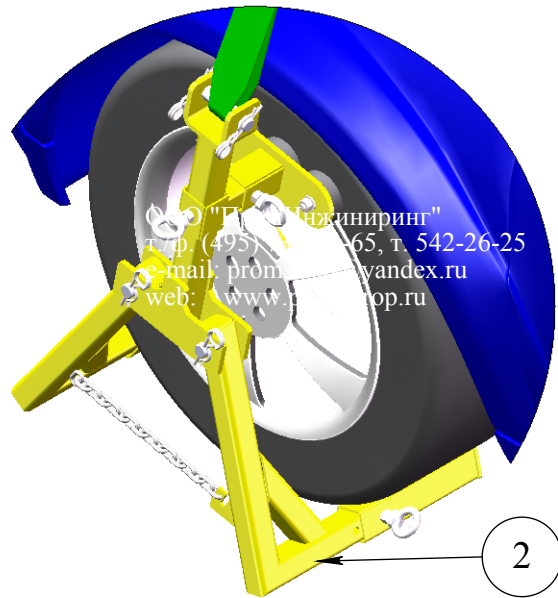




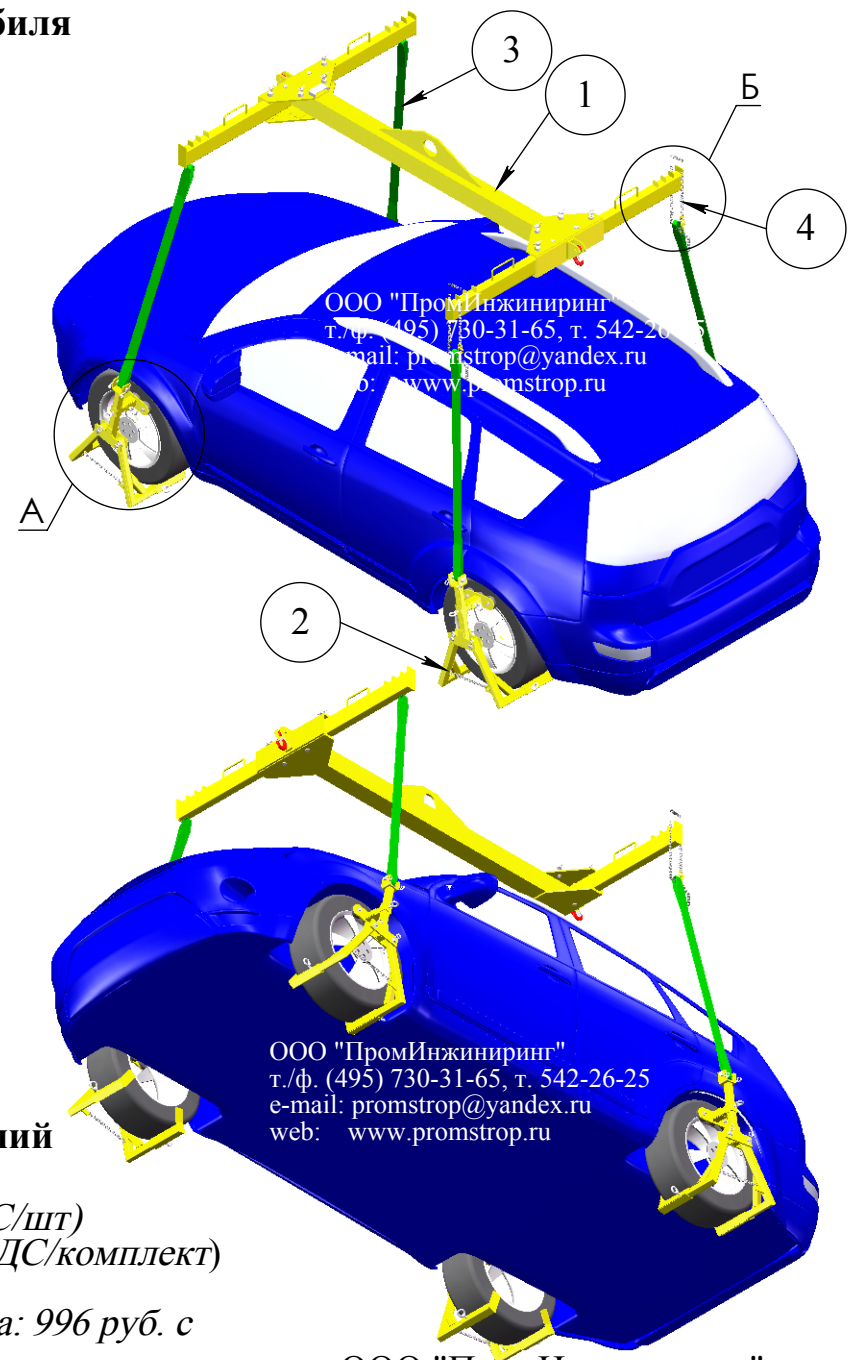
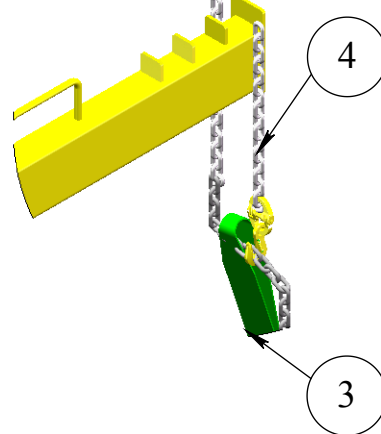
МЕСТНЫЙ А
МАСШТАБ 1 : 10



МЕСТНЫЙ Б
МАСШТАБ 1 : 10



2



Подъем легкового автомобиля при эвакуации комплектом приспособлений ООО "ПромИнжиниринг":

1. **Траверса (ТПИ) ПЦ 2,5т 2,0м x 1,6м 2019** - 1шт (цена: 36600 руб. с НДС/шт)
2. **Захват колесный (ЗПИ) ЗКА-25 2019** - 1 комплект (цена: 36000 руб. с НДС/комплект)
3. **Строп грузовой СТП-2.00т/1.50м** - 4шт (цена: 315 руб. с НДС/шт)
4. **Строп грузовой УСЦ 2.00т/0.70м (класс Т8, специальный)** - 2шт (цена: 996 руб. с НДС/шт)

Стоимость СГЗП-2,5т для подъема легковых автомобилей: 75852 руб. с НДС

Возможна продажа отдельных частей СГЗП-2,5т

После изготовления и испытания выдается паспорт. Декларация о соответствии Таможенного союза ТС N RU Д-RU.АЛ32.В.03086 от 15.04.2015.

ООО "ПромИнжиниринг"
т./ф. (495) 730-31-65, т. 542-26-25
e-mail: promstrop@yandex.ru
web: www.promstrop.ru